

48,5_{Kg}
Peso
± 5%

1100_L
Capacidad

440_{Kg}
Carga nominal

200_{mm}
Diámetro ruedas



PROPIEDADES

Fabricados mediante el sistema de inyección con polietileno de alta densidad coloreado en masa y estabilizado frente a la acción combinada del agua y los rayos U.V.

En su producción se utilizan materiales reciclables que no dañan el medio ambiente.

Los pigmentos utilizados no contienen materiales pesados.

Versiones para cada tipo de recogida: papel y cartón, vidrio, envases, orgánica...

Sistemas de recogida DIN, AFNOR, OSCHNER o VENTRAL.

Medida máxima de la personalización en el cuerpo mediante termoimpresión o serigrafía: 300 x 400 mm.

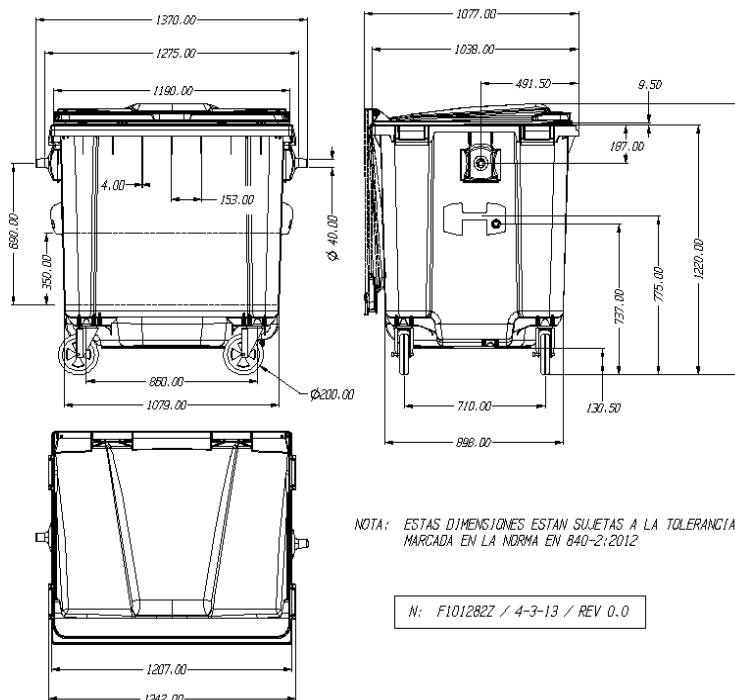
Medida máxima de la personalización en la tapa con termoimpresión: 230 x 45 mm.

Marca CE con indicación de nivel sonoro de acuerdo con la directiva 2000/14/CE del Parlamento Europeo. 87,1 db.

Certificado UN para el transporte de mercancías peligrosas.

Certificado de homologación de producto emitido por TÜV SÜD Product Service GmbH según norma europea EN 840.

CERTIFICACIONES



ATRIBUTOS DE PRODUCTO



CALIDAD



ACCESIBILIDAD



FUNCIONALIDAD

PERSONALIZALO A TU GUSTO



BOCA ENVASES



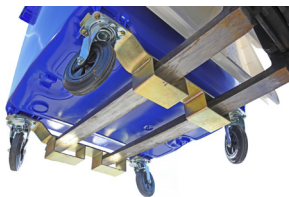
BOCA VIDRIO



BOCA PAPEL



FRENO CENTRALIZADO



VOLTEADOR



ASAS



PEDAL



AMPLIA GAMA DE COLORES

EQUIPAMIENTO

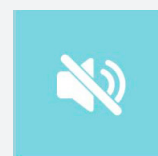
Ruedas de serie de 200 mm de diámetro y 360 ° de giro, dos de ellas con freno individual.

Bocas de carga con dimensiones y características especialmente estudiadas para cada aplicación para permitir una fácil utilización.

Sistema de insonorización integrado en la tapa.

Alojamiento para la instalación de chips electrónicos.

Posibilidad de equiparlo con diferentes accesorios para ofrecer soluciones concretas a cada necesidad: pedal de apertura de tapa, bandas reflectantes, cerradura, asa lateral, frenos adicionales, sobre-tapa.



Insonorización



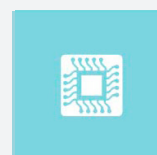
Cerradura



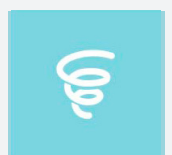
Fácil apilado



Fácil Limpieza



Chip electrónico



Amortiguador